



## Steuerung/Sperrung Netzkommando

Kommando	Lastregelung (R)	Bezeichnung	Schaltzeiten E-Ein / A-Aus	Draht Bez.
A0125		Tarif HT Montag - Freitag Tarif HT Samstag	E 07.00 - 20.00 E 07.00 - 13.00	Steuerdrähte sind frei wählbar (Beschriftung muss vorhanden sein)
A0113 A0114 A0115	R	Boiler 6 h Felsberg / Tamins Domat/Ems Bonaduz / Rhäzüns	Gestaffelt von: E 24.00 - 07.00	
A0120	R	Wärmepumpen Gruppe 1 (Direktheizung / Zusatzheizung)	A 11.00 - 12.30 A 17.00 - 20.00	
A0119	R	Wärmepumpen neu Gruppe 2 (Direktheizung / Zusatzheizung)	A 11.15 - 12.30 A 17.15 - 20.00	
A0707		Bäckereiöfen / Kirchenheizungen	A 11.00 - 12.30	
A0118		Sauna, Tagesnachladung Boiler	A 11.00 - 12.30 E 12.30 - 11.00	

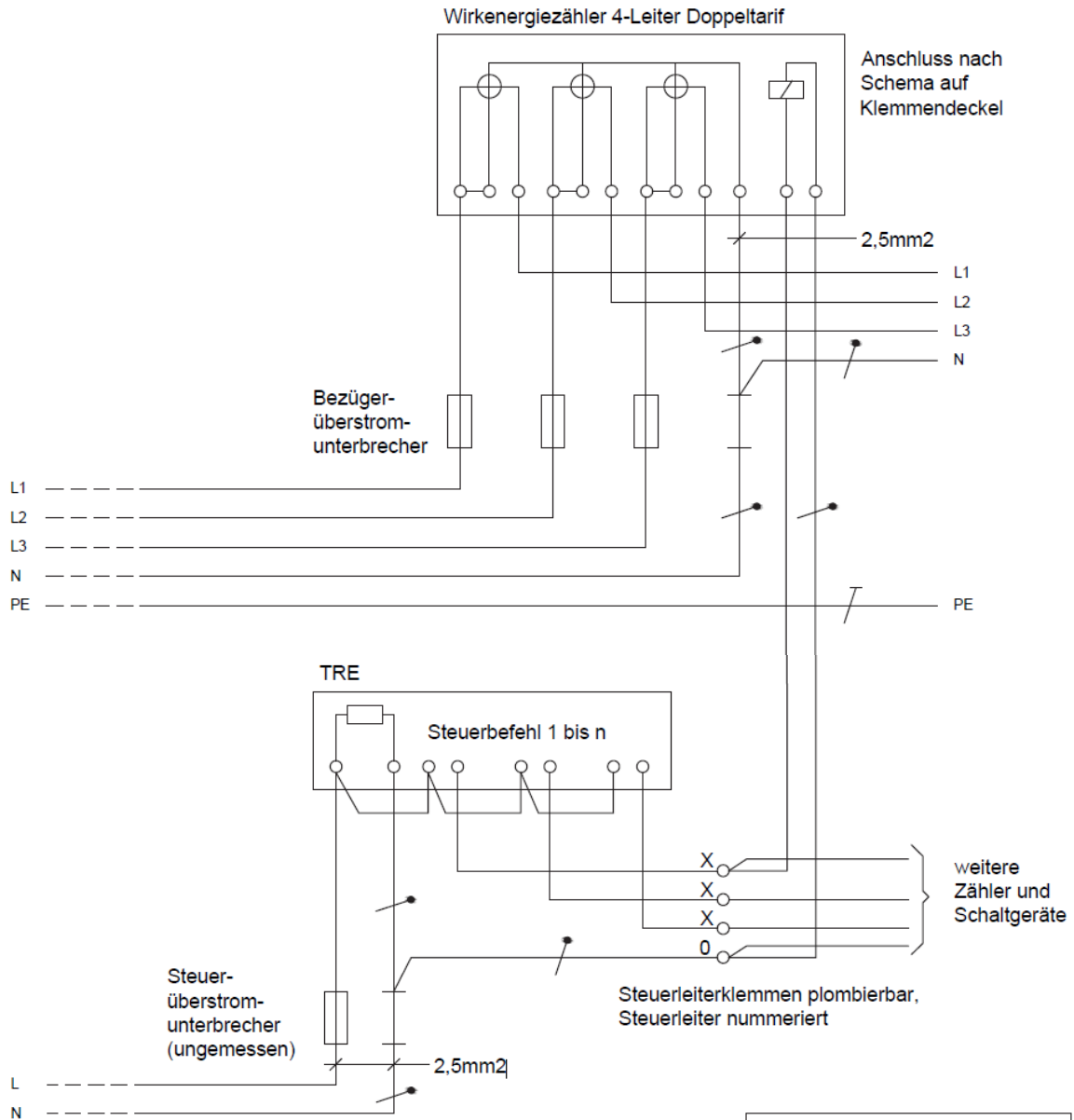
Die zur Freigabe zu verwendenden Hilfsrelais sind mit Schliess-Kontakten auszustatten.

Die Bezeichnung der Steuerdrähte ist frei wählbar. Für die Zählermontage muss die Beschriftung nach TAB A6.7/1 vorhanden sein.

Die bei der Lastregelung mit R gekennzeichneten Gruppen können, während den Freigabezeiten, kurzzeitig unterbrochen werden.

Die Netzkommandofrequenz im Versorgungsgebiet der Rhienergie ist  $383\frac{1}{3}$  Hz.

Gültig ab: 01.01.2017



Legende für Steuerleiter	
0	Steuerneutralleiter
X	Tarif .....
X X	
X X	

Beispiel Verdrahtung Messeinrichtung	A 6.7/1
Koordinierte Werkvorschriften 2015	WV 01.01.2015

