



Ergänzungen Werkvorschriften CH

Diese Werkvorschriften gelten ab 1.3.2020 zusätzlich zu den Werkvorschriften CH (WVCH – CH2018)

- 1.9 Steuerung von Anlagen und Geräten**
- 3.2.3 Erder in bestehenden Bauten**
- 5.1 Erstellung des Netzanschlusses**
- 6.2 Steuerleitungen**
- 7.5 Standort und Zugänglichkeit**
- 7.7 Anordnung und Bezeichnung der Messeinrichtung**
- 7.9 Messeinrichtungen mit Stromwandlern**
- 7.10 Verdrahtung der Messeinrichtungen**
- 10.1 Energieerzeugungsanlagen (EEA) Grundlagen**
- 12. Ladestationen für Elektrofahrzeuge**
- Zus. Zusammenschluss zum Eigenverbrauch (ZEV)**
- Zus. Untersagung der rhienergie-Steuerung durch den Kunden**

1.9 Steuerung von Mess- und Schaltapparaten

(3) Für die Steuerung von Mess- und Schaltapparaten montiert die Rhienergie AG Tonfrequenz-Rundsteuerempfänger sowie Breitbandpowerline-Empfänger für Smart Grid Anwendungen.

Die von rhienergie verwendete Rundsteuerfrequenz ist 383 1/3 Hz.

3.2.3 Erder in bestehenden Bauten

(3) Werden Wasserleitungen, welche als Erder genutzt werden, bei Sanierungsarbeiten durch Kunststoffrohre ersetzt, so ist beim Ersatz dieser Leitung ein Erdband zu verlegen. Nach Anschluss der Bänderung sind die erforderlichen Messungen durchzuführen.

5.1 Erstellung des Netzanschlusses

(7) Bei Netzanschlüssen mit Anschluss-Überstromunterbrecher > 125 A ist der Rhienergie AG vorgängig die Anschlussdisposition zur Prüfung zuzustellen.

Die für die Anschlusssicherungen bzw. Leistungsschalter erforderlichen Felder bei der Schaltgerätekombination sind gemäss Dispositionsblätter der Rhienergie AG zu liefern und zu erstellen.

Anschlusssicherungen oder Leistungsschalter sind bauseits zu Lasten des Anlagebesitzers zu liefern und in die Felder der Schaltgerätekombinationen einzubauen.



6.2 Steuerleitungen

(5) Die Zuteilung der Steuerdrahtnummern kann frei gewählt werden, ist aber zwingend auf der Legende beim Empfänger anzugeben.

Für alle Lastgangmesseinrichtungen sind neben dem Steuerneutralleiter eine Steuerphase zu verdrahten.

7.5 Standort und Zugänglichkeit

(5) Ist die jederzeit freie Zugänglichkeit nicht gegeben, ist der dauernde und gefahrlose Zugang mittels Schlüsselrohr zu gewährleisten. Der Zugang zu weiteren Räumen darf nicht möglich sein.

7.7 Anordnung und Bezeichnung der Messeinrichtung

(1) Bezüger-Überstromunterbrecher, Elektrizitätszählerplatz, Unterverteilung und Wohnung / Gewerberaum müssen eindeutige und durchgehend identische Nummerierungen oder Bezeichnungen enthalten.

Werden die Wohnungen bzw. die Geschäftsräume durch den Installationseigentümer bezeichnet, sind diese dauerhaft (in der Regel Sonnerietasterplatte oder Türrahmen) mit den gleichen Bezeichnungen zu versehen. Diese Bezeichnungen müssen eindeutig und unverwechselbar sein.

7.9 Messeinrichtungen mit Stromwandlern

(7) Sämtliche Stromwandler-Messeinrichtungen sind nach Schema A 7.9 (VWCH - CH2018) auszuführen. Anstelle der fünf Steuerleiter sind der Steuerneutralleiter und eine Steuerphase zu verdrahten.

Der Leiterquerschnitt des Strompfades muss 4 mm^2 , derjenige des Spannungspfades $2,5 \text{ mm}^2$ betragen.

Messwandler und Prüfklemmen sind gemäss Vorgaben von rhienergie zu verbauen. Erfolgt die Lieferung der Wandler bauseits, sind der Rhienergie AG die Eichzertifikate zuzustellen. Standard Wandler: 100/5 A // 300/5 A // 800/5 A.

Die Stromwandlergrösse beträgt 300/5 und 800/5.

7.10 Verdrahtung der Messeinrichtungen

(13) In Neubauten, Umbauten und Erweiterungen sind sämtliche Zählerplätze für Direktmesseinrichtungen mit Zählersteckklemmen auszurüsten und mit Abdeckhauben zu versehen. Die Zählersteckklemmen und die dazugehörigen Steckerstifte für die Überführung, sowie die Abdeckhauben sind bauseits zu liefern. Die Steckerstifte für die Überführung sind bei den Zählerplätzen zu deponieren. Zählersteckklemmen für Reserveplätze sind mit plomberbaren Abdeckhauben auszurüsten.



Folgende Klemmen sind zu verwenden:

Seidel:	- Anschlussklemme SL-AKS-Z 80	E-Nr.169127009
	- Zähleranschlussstift SL-6-6-45-V-Z	E-Nr.169027119
	- Abdeckhaube SL-AKS/Z-ADH-02-CHD	E-Nr.169027209

Diese Klemmen können bei rhiienergie bezogen werden.



10.1 Energieerzeugungsanlagen (EEA) Grundlagen

Zum Einhalten der Netzqualität oder zur Verhinderung eines Netzzusammenbruchs muss die Einspeiseleistung der Erzeugeranlage abgeschaltet oder reduziert werden können. Dazu sind Vorbereitungen für die Steuerung der Erzeugeranlage gemäss Anhang 1 (bis 30 kVA oder Anhang 2 (> 30 kVA) zu treffen.

Für Anlageleistungen > 30 kVA am Netzanschluss ist ein Entkopplungsschutz (NA-Schutz) mit zentralem Kuppelschalter je gemessener Erzeugungsanlage im Bereich des Anschlusspunktes erforderlich. Der Kuppelschalter besteht aus zwei in Reihe geschalteten, elektrischen Schalteinrichtungen (z.B. Leistungsschalter, Schütze oder Motorschutzschalter). Ab einer Leistung von 100 kVA sind nur Motorschutzschalter oder Leistungsschalter zulässig. Die Schalteinrichtungen müssen kurzschlussfest und allpolig (inkl. Neutralleiter) ausgeführt sein. Das Schaltvermögen ist mindestens nach dem Ansprechbereich der vorgeschalteten Sicherung zu bemessen. Die Installation bzw. das Aktivieren ist mit der Rhiienergie AG bereits in der Projektphase abzusprechen.

rhiienergie behält sich vor, bei allfälligen Änderungen von Vorschriften die entsprechende Nachrüstung der EEA zu verlangen (> 100 Leistungsschalter).



rhiienergie

12. Ladestationen für Elektrofahrzeuge

Für Ladestationen oder Steckdosen für Elektrofahrzeuge muss eine Steuermöglichkeit gemäss Anhang 3 vorgesehen werden.

Ein- und zweiphasiger Bezug an Ladestationen ist nur bis 16A zulässig.

Bei einer öffentlichen Ladeinfrastruktur ist in jedem Fall eine separate Verrechnungsmessung zu installieren. Der Platz für die Verrechnungsmessung ist kundenseitig auf eigene Kosten zur Verfügung zu stellen.

Zus. Zusammenschluss zum Eigenverbrauch (ZEV)

Schliessen sich mehrere Grundeigentümer zu einem Zusammenschluss zum Eigenverbrauch zusammen, ist ein Vertreter für Anschlussfragen als Ansprechperson zu bestimmen. Die Grundeigentümer von Zusammenschlüssen zum Eigenverbrauch (ZEV) haben das Innenverhältnis untereinander zu regeln.

Privatzähler für die ZEV-Abrechnung benötigen eine MID-Zulassung.

Zus. Untersagung der rhiienergie-Steuerung durch den Kunden

Gemäss Art. 31f StromVV hat der Kunde das Recht, die Steuerung der Rhiienergie AG gemäss 8.5., 8.7., 8.8., 8.9., 12. zu untersagen. Es sind die jeweiligen Tarifbestimmungen zu beachten.

Nicht untersagen kann der Kunde die Installation des Steuergerätes und dessen Anwendung zur Aufrechterhaltung des sicheren Netzbetriebes (Art. 8c Abs. 5 und 6 StromVV).

Anhang 1: Bedingungen für den Parallelbetrieb von EEA mit dem Netz rhiienergie bis 30 kVA

Anhang 2: Bedingungen für den Parallelbetrieb von EEA mit dem Netz rhiienergie > 30 kVA

Anhang 3: Bedingungen für den Anschluss von Ladestationen

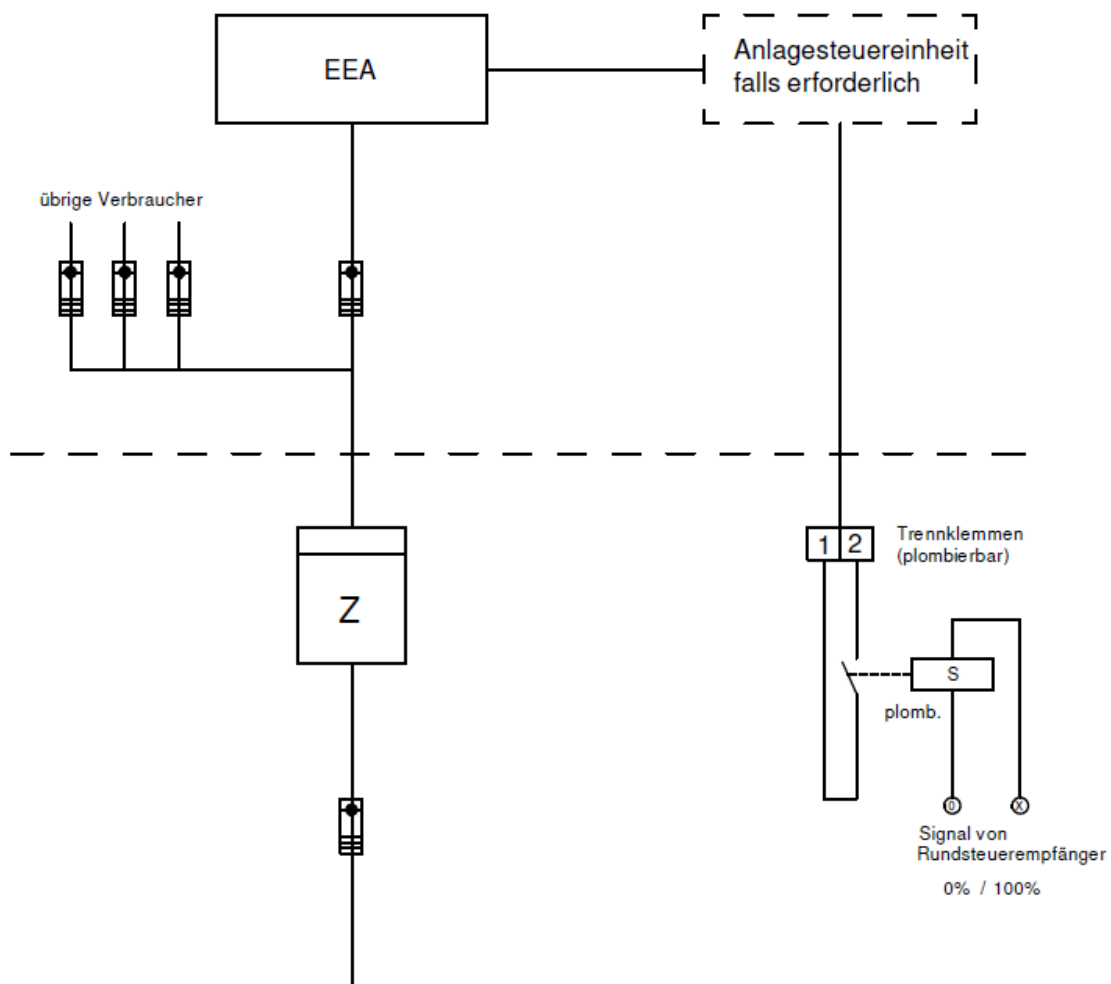


Werkvorschriften WVCH - CH2018

Ergänzungen Rhiienergie AG

Anhang 1

Bedingungen für den Parallelbetrieb von Energieerzeugungsanlagen (EEA)
mit dem Netz rhiienergie bis 30 kVA



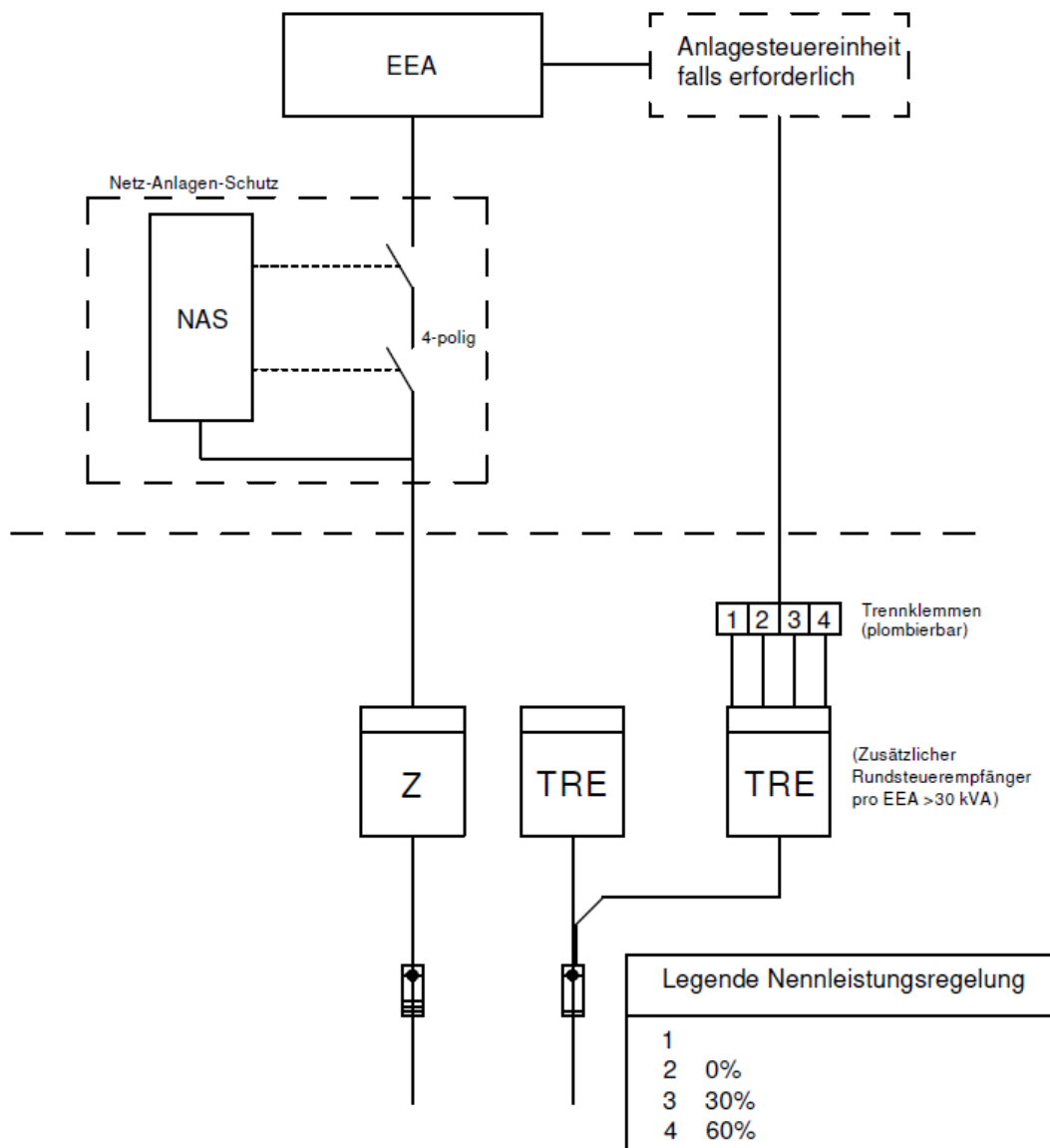


Werkvorschriften WVCH - CH2018

Ergänzungen Rhiienergie AG

Anhang 2

Bedingungen für den Parallelbetrieb von Energieerzeugungsanlagen (EEA)
mit dem Netz rhiienergie > 30 kVA





Werkvorschriften WVCH - CH2018

Ergänzungen Rhiienergie AG

Anhang 3

Bedingungen für den Anschluss von Ladestationen

